

Bytový vodoměr ZENNER ETKD / ETWD

Suchobežný bytový vodoměr **ETKD / ETWD** má vysokú presnosť merania a dlhú životnosť. Prenikanie cudzích látok, alebo usadenín do valčekového počítadla je vylúčené. Toto je zabezpečené tesniacou doskou, ktorá zároveň zabraňuje prenikaniu vody do počítadla. Vodomery môžu byť inštalované horizontálne aj vertikálne. Počítadlo je možné otočiť o 355° pre jednoduchší odpočet. Integrovaná ochrana zaisťuje zabezpečenie proti neoprávnenej manipulácii. Vodoměr je štandardne antimagnetický.

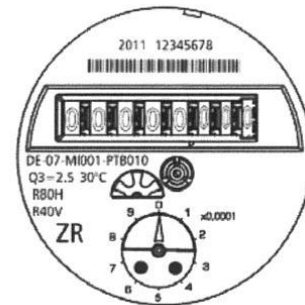
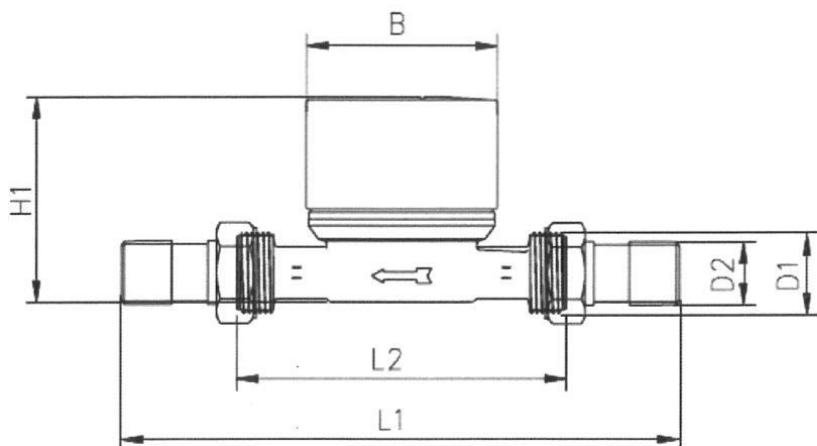
Základný model **ETKD-N** alebo **ETW-N** je vystrojený magnetickým ukazovateľom a umožňuje prenos dát pomocou vysielača impulzov. Pre diaľkový odpočet sa dá pripojiť rádiový modul alebo impulzná hlavica s reed káblom. Model **ETKD-N** studená voda 30°C alebo **ETW-N** teplá voda do 90°C vysielač impulzov 1 alebo 10 imp/l montáž H alebo V



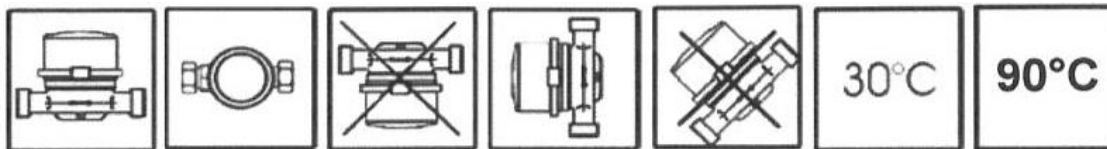
Technické údaje:

Podobne ako u menovitého toku (EHS)	Qn	m ³ /h	1,5			2,5
Trvalý prietok	Q3	m ³ /h	2,5			4
Stavebná dĺžka	L2	mm	80	110	130	130
Dĺžka zo skrutkovaním	L1	mm	160	190	226	226
Závitové pripojenie G x B	D1	Zoll	¾	¾	1	1
Závitové pripojenie R x	D2	Zoll	½	½	¾	¾
Menovitá svetlosť	DN	mm	15	15	20	20
	DN	Zoll	½	½	¾	¾
Štandardný rozsah merania	Q3/Q1	R	40H/40V	80H/40V		
Porovnateľné s Metrologickou triedou (EHS)	Trieda	A*/H/A*V	B*/H/A*V			
Preťažovací prietok	Q4	m ³ /h	3,125			5
Minimálny prietok	Q1	l/h	62,5	31		50
Najnižší počítačový prietok	l/h		10			14
Maximálna teplota		°C	30/90			
Odolnosť proti tlaku	PN	bar	10 alebo 16			
Tlaková strata	Q4	Bar	<1			
Šírka	B	mm	66			
Výška	H1	mm	77		80	
Hmotnosť		kg	0,42	0,44	0,52	0,52

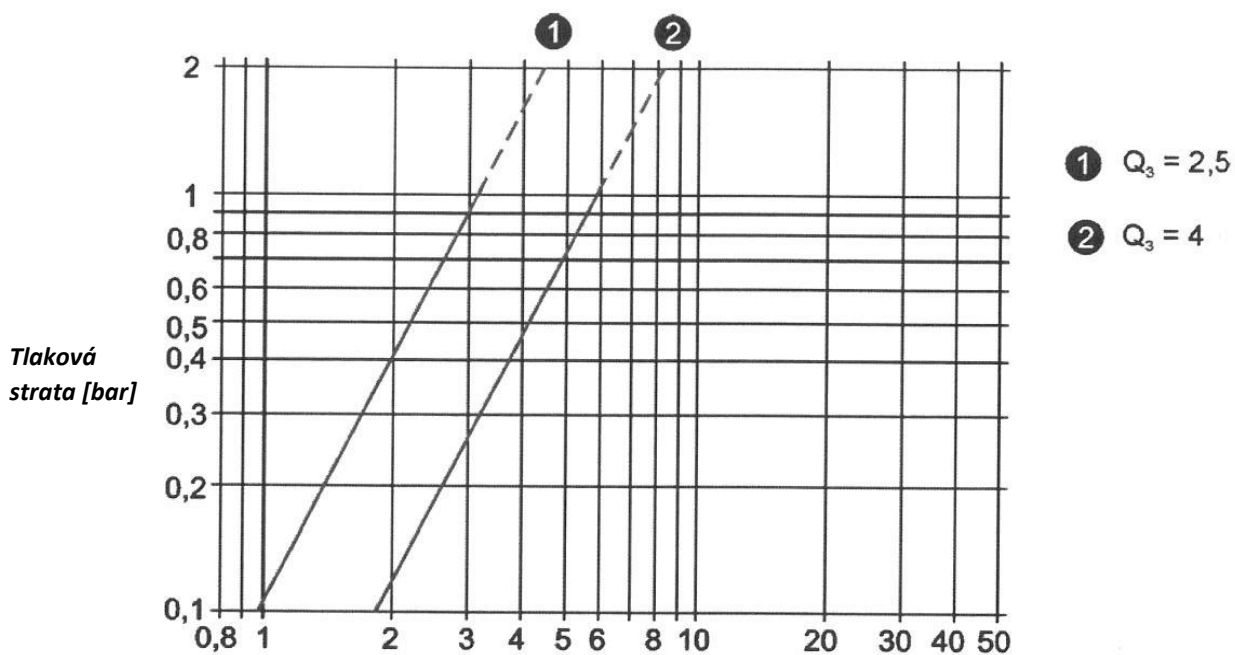
*Štandardne PN 16



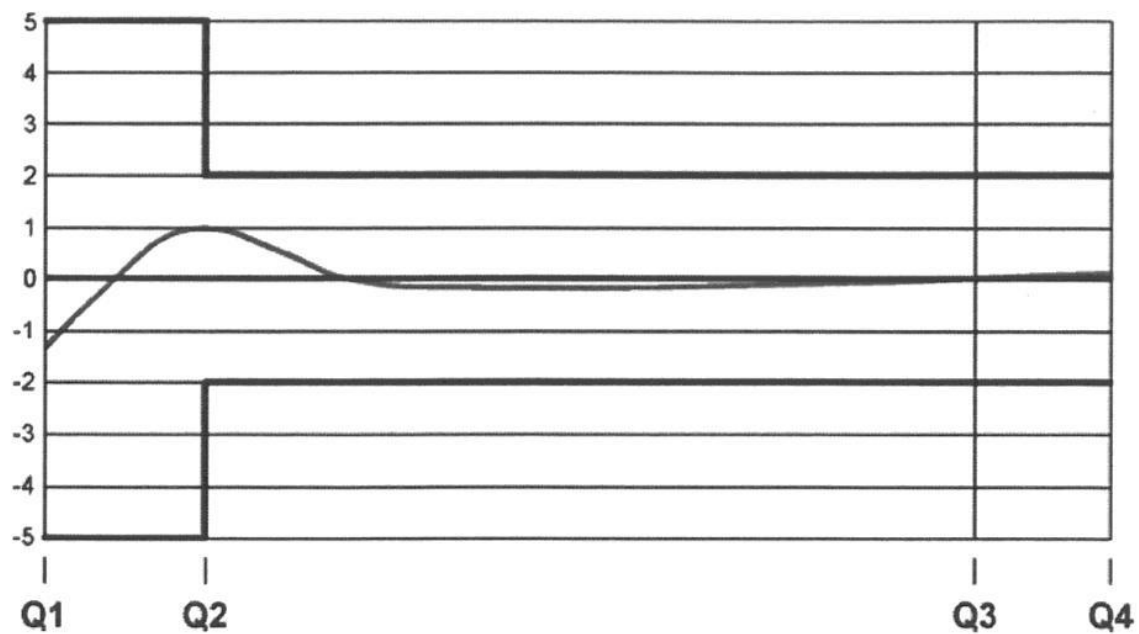
Povolené polohy montáže:



Charakteristiky tlakových strát v závislosti od prietoku:



Typická chybová charakteristika:



Q1 - Q2

Q2 - Q4

Q1 - Q2: spodný merací rozsah

Q2 - Q4: horný merací rozsah