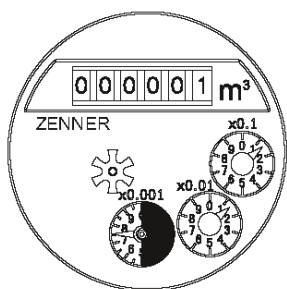


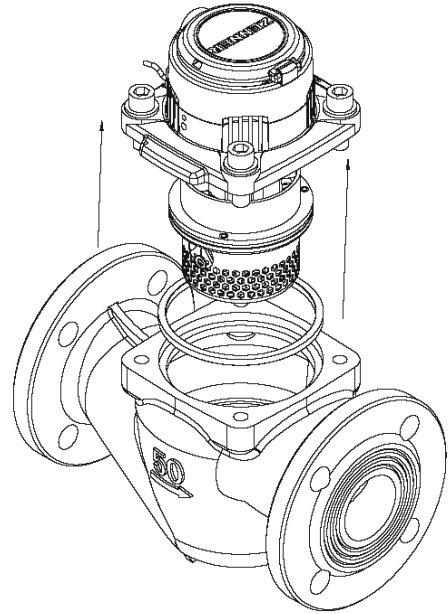
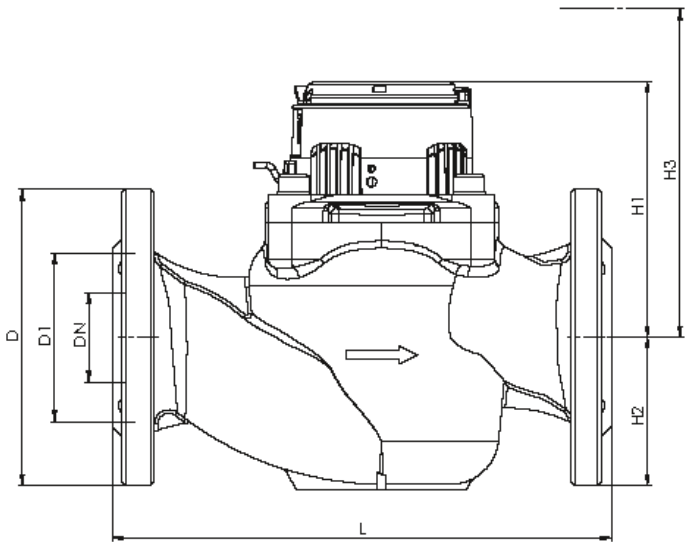
Priemyselný vodoměr WSD

Priemyselný vodoměr WSD je určený na meranie spotreby pitnej alebo úžitkovej vody, do maximálnej teploty 50°C, pre pracovný tlak MAP 16. Merač sa vyznačuje nízkym počiatočným prietokom a vysokou bezpečnosťou pri preťažení. Vďaka svojmu dizajnu je ideálnou voľbou do prostredia s kolísajúcim prietokom a rôznych tlakových podmienok. V dôsledku svojho dizajnu pokrýva široký merací rozsah a presné výsledky merania. Umožňuje horizontálnu montáž. Prevodník je spoľahlivo chránený proti kondenzácii a spoľahlivo pracuje aj v najťažších podmienkach (zaplavené šachty alebo jamy).
WPHD – N možnosť impulzného výstupu

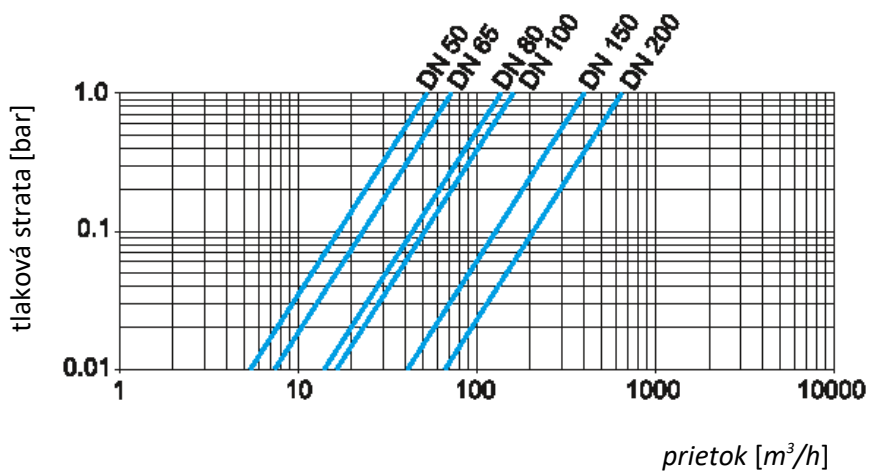


Technické údaje:

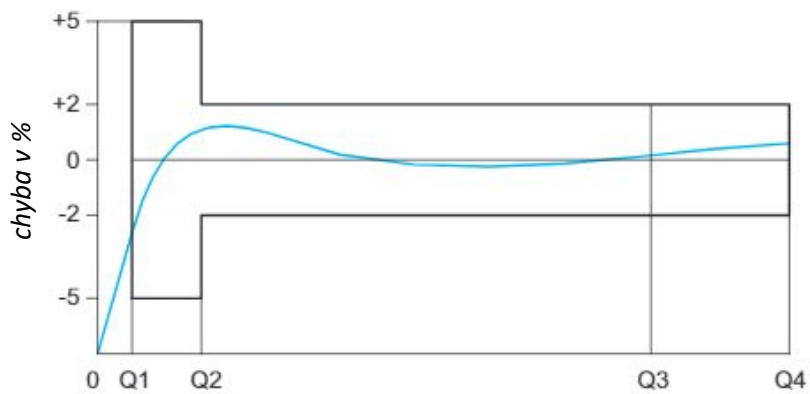
Menovitá svetlosť	DN	mm	50	65	80	100	150	200
Podobne ako u menovitého toku (EHS)	Qn	m ³ /h	15	25	40	60	100	150
Trvalý prietok	Q3	m ³ /h	25	40	63	100	250	400
Štandardný rozsah merania	Q3/Q1	R	R100H	R100H	R100H	R100H	R100H	R100H
Preťažovací prietok	Q4	m ³ /h	31,25	50	78,75	125	312,5	500
Minimálny prietok	Q1	m ³ /h	0,25	0,4	0,63	1	2,5	4
Prechodový prietok	Q2	m ³ /h	0,4	0,64	1,01	1,6	4	6,4
Tlaková strata Q3	Δq	MPa	0,054	0,050	0,050	0,053	0,051	0,053
Hodnota impulzu	-	100/1000	100/1000	100/1000	100/1000	100/1000	100/1000	1000/10000
Rozsah počítadla	Max R8	m ³	999.999	999.999	999.999	999.999	999.999	9.999.999
Rozsah zobrazenia	min	l	0,5	0,5	0,5	0,5	0,5	
Maximálna teplota	-	°C	50	50	50	50	50	
Odolnosť proti tlaku	MAP	bar	16	16	16	16	16	
Stavebná dĺžka	L	mm	270	300	300	360	500	500
Výška	H ₁	mm	143	143	190	195	270	351
Výška	H ₂	mm	85	95	102	114	146	174
Výška	H ₃	mm	270	270	370	382	557	743
Priemer príruby	D	mm	165	185	200	220	285	340
Priemer otvorov pre skrutky	D1	mm	125	145	160	180	240	295
Počet skrutiek	-	Ks	4	4	8	8	8	12
Hmotnosť	-	kg	13	18	21	24	58	94



Charakteristiky tlakových strát v závislosti od prietoku:



Typická chybová charakteristika:



prietok [m³/h]

Q1 - Q2: spodný merací rozsah

Q2 - Q4: horný merací rozsah