

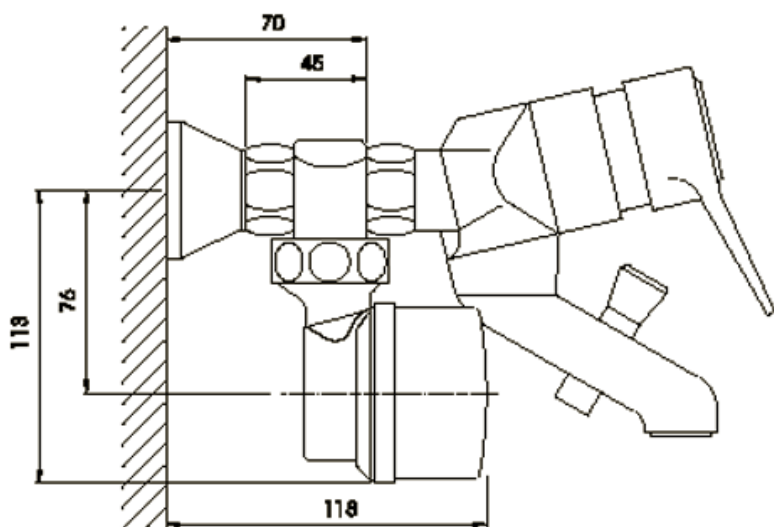
## Podbatériový vodomer typ MC

Suchobežný bytový vodomer **MC** je určený na montáž pod batérie ak nie je možnosť namontovať vodomer do stupačky. Vodomer má vysokú presnosť merania a dlhú životnosť. Prenikanie cudzích látok, alebo usadenín do valčekového počítadla je vylúčené. Toto je zabezpečené tesniacou doskou, ktorá zároveň zabraňuje prenikaniu vody do počítadla. Počítadlo je možné otočiť o 355° pre jednoduchší odpočet. Integrovaná ochrana zaisťuje zabezpečenie proti neoprávnenej manipulácii. Vodomer je štandardne antimagnetický.



### Technické údaje:

Podobne ako u menovitého toku (EHS)	Qn	m <sup>3</sup> /h	1,5
Trvalý prietok	Q3	m <sup>3</sup> /h	2,5
Závitové pripojenie		Zoll	¾
Štandardný rozsah merania	Q3/Q1	R	40H/40V
Porovnateľné s Metrologickou triedou (EHS)	Trieda	A/H/AV	A/H A/V
Preťažovací prietok	Q4	m <sup>3</sup> /h	3,125
Minimálny prietok	Q1	l/h	62,5
Hmotnosť	l/h		0,44



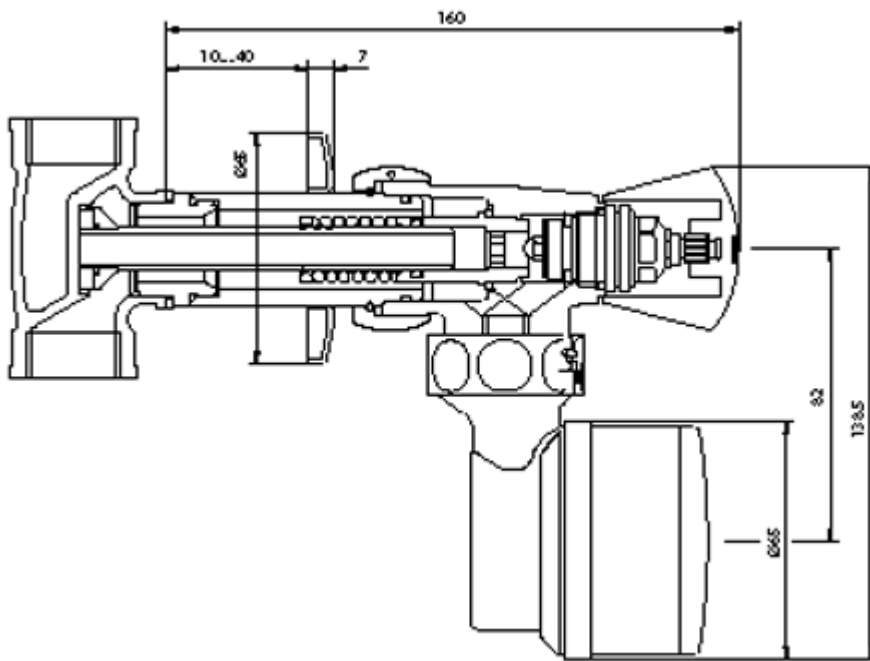
## Ventilový vodoměr typu MC

Ventilový měřič je ideální na instalaci do existujících rozvodů 1/2, 3/4, 1, 1 1/4 palca. Vodoměr je možné připojit na teplovodné vedení jako aj na studeno vodné.

### Technické údaje:

Podobne ako u menovitého toku (EHS)	$Q_n$	$m^3/h$	1,5
Trvalý prietok	$Q_3$	$m^3/h$	2,5
Závitové pripojenie		Zoll	$\frac{3}{4}$
Štandardný rozsah merania	$Q_3/Q_1$	R	40H/40V
Porovnateľné s Metrologickou triedou (EHS)	Trieda	A/H/AV	A/H A/V
Preťažovací prietok	$Q_4$	$m^3/h$	3,125
Minimálny prietok	$Q_1$	l/h	62,5
Hmotnosť	l/h		0,44





## Kapsľový vodoměr typu Minolist

Kapsľový vodoměr je určený na montáž do bytov kde je jednoduchšie použiť kapsľový systém ako klasický vodoměr. Do bytov kde sú rozvody v podlahách bytov, stúpačiek ku ktorým je zlý prístup. Minolist je koaxiálny merač kapsľový s 2" pripojením. Závit je podľa princípu viacvrtkového vodoměru podľa DIN EN 4064 (typ ISTA). Vodoměr je určený na meranie TUV do 90 °C a SV do 40°C

### Technické údaje:

Podobne ako u menovitého toku (EHS)	Qn	m <sup>3</sup> /h	1,5
Trvalý prietok	Q3	m <sup>3</sup> /h	2,5
Závitové pripojenie		Zoll	¾
Štandardný rozsah merania	Q3/Q1	R	40V
Porovnateľné s Metrologickou triedou (EHS)	Trieda	A/H/AV	A/V
Preťažovací prietok	Q4	m <sup>3</sup> /h	3,125
Minimálny prietok	Q1	l/h	62,5
Hmotnosť	l/h		0,44



