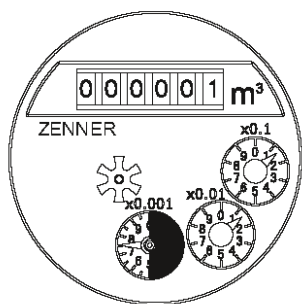


Priemyselný vodoměr WPD/WPHD

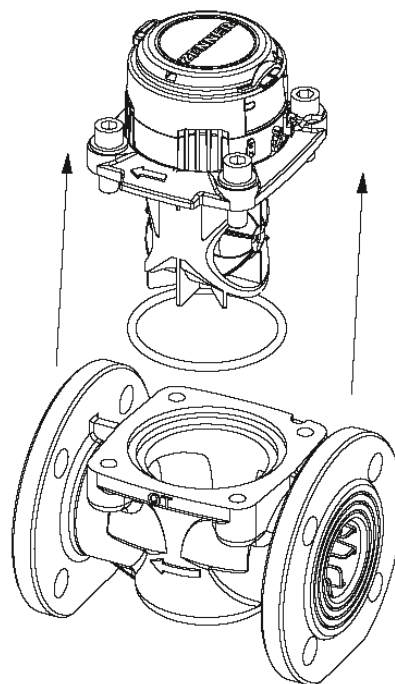
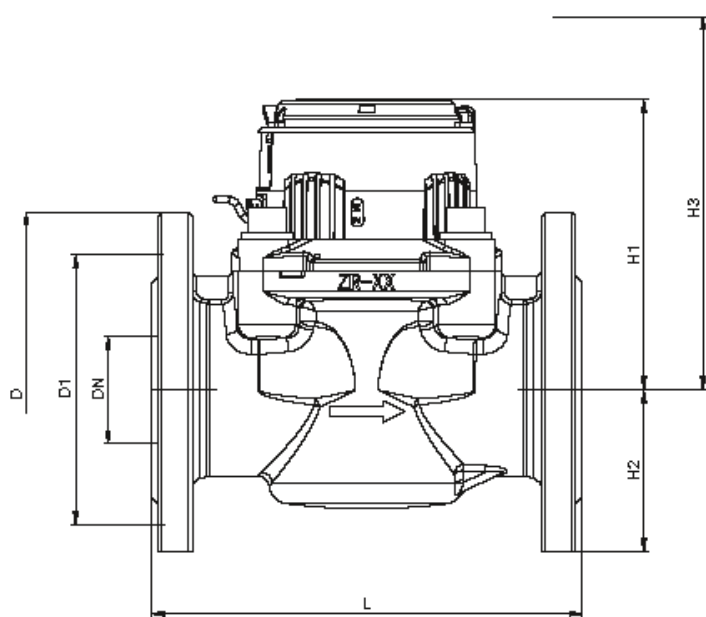
Priemyselný vodoměr WPD/WPHD je určený na meranie spotreby pitnej alebo úžitkovej vody, do maximálnej teploty 50°C, pre pracovný tlak MAP 16. Konštrukcia vodomera je špeciálne určená na meranie vysokých prietokov s profilom prevažne konštantného prietoku. V dôsledku robustného dizajnu pokrýva široký merací rozsah a presné výsledky merania. Umožňuje horizontálnu aj vertikálnu montáž. Prevodník je spoľahlivo chránený proti kondenzácii a spoľahlivo pracuje aj v najťažších podmienkach (zaplavené šachty alebo jamy). WPHD – N umožňuje impulzný výstup.



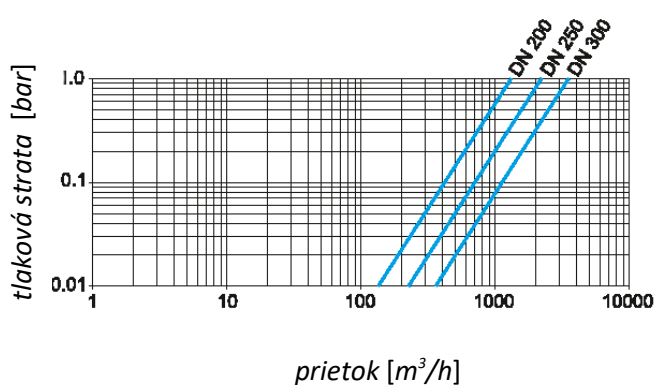
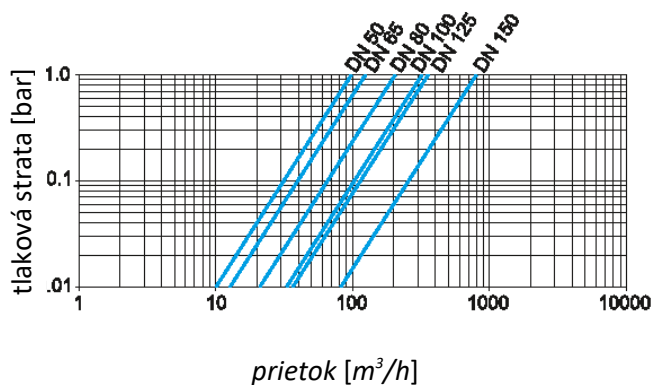
Technické údaje:

Menovitá svetlosť	DN	mm	50	65	80	100	125	150
Podobne ako u menovitého toku (EHS)	Qn	m ³ /h	15	25	40	60	100	150
Trvalý prietok	Q3	m ³ /h	25	40	63	100	100	250
Štandardný rozsah merania	Q3/Q1	R	100H/63V	100H/63V	100H/63V	100H/63V	100H/63V	100H/63V
Preťažovací prietok	Q4	m ³ /h	31,25	50	78,75	125	125	312,5
Minimálny prietok	Q1	m ³ /h	0,25/0,4	0,4/0,64	0,63/1,01	1,0/1,59	1,0/1,60	2,3/3,97
Prechodový prietok	Q2	m ³ /h	0,4/0,63	0,64/1,02	1,01/1,61	1,01/1,62	1,6/2,55	4,0/6,35
Tlaková strata Q3	Δq	MPa	0,019	0,019	0,01	0,011	0,012	0,026
Hodnota impulzu	-	100/1000	100/1000	100/1000	100/1000	100/1000	100/1000	1000/10000
Rozsah počítadla	Max R8	m ³	999.999	999.999	999.999	999.999	999.999	9.999.999
Rozsah zobrazenia	min	l	0,5	0,5	0,5	0,5	0,5	
Maximálna teplota	-	°C	50	50	50	50	50	
Odolnosť proti tlaku	MAP	bar	16	16	16	16	16	
Stavebná dĺžka	L	mm	200	200	225	250	250	300
Výška	H ₁	mm	135	135	143	152	152	183
Výška	H ₂	mm	75	85	95	105	115	135
Výška	H ₃	mm	230	230	256	266	266	373
Priemer príruby	D	mm	165	185	200	220	250	285
Priemer otvorov pre skrutky	D1	mm	125	145	160	180	210	240
Počet skrutiek	-	Ks	4	4	8	8	8	/
Hmotnosť	-	kg	10,5	11,8	13,4	16,9	20,1	31,2

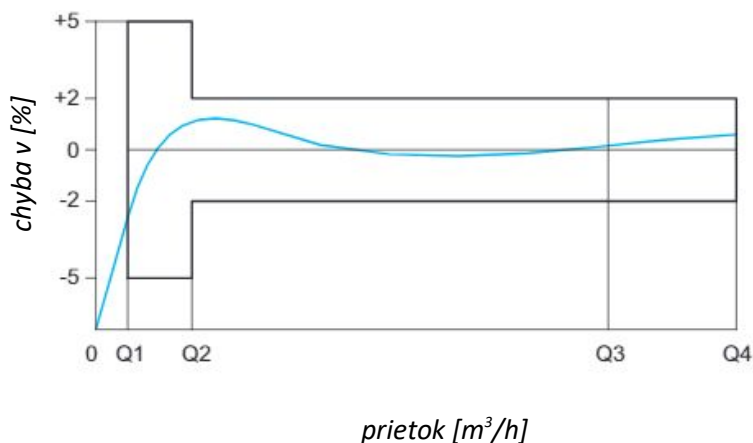
Menovitá svetlosť	DN	mm	200	250	300
Podobne ako u menovitého toku (EHS)	Qn	m ³ /h	250	400	600
Trvalý prietok	Q3	m ³ /h	400	630	1000
Štandardný rozsah merania	Q3/Q1	R	100H/63V	100H/63V	100H/63V
Preťažovací prietok	Q4	m ³ /h	500	787	1250
Minimálny prietok	Q1	m ³ /h	4,0/6,35	6,3/10	10,0/15,87
Prechodový prietok	Q2	m ³ /h	6,4/10,16	10,08/16,00	16,0/25
Tlaková strata Q ₃	Δq	MPa	0,009	0,008	0,008
Hodnota impulzu	-	l/imp	1000/10000	1000/10000	1000/10000
Rozsah počítadla	Max R8	m ³	9.999.999	9.999.999	9.999.999
Rozsah zobrazenia	min	l	5	5	5
Maximálna teplota	-	°C	50	50	50
Odolnosť proti tlaku	MAP	bar	16	16	16
Stavebná dĺžka	L	mm	200	200	225
Výška	H ₁	mm	350	450	500
Výška	H ₂	mm	160	193	220
Výška	H ₃	mm	460	460	445
Priemer príruby	D	mm	340	395	400
Priemer otvorov pre skrutky	D1	mm	295	350	160
Počet skrutiek	-	Ks	12	12	12
Hmotnosť	-	kg	49	68	105



Charakteristiky tlakových strát v závislosti od prietoku:



Typická chybová charakteristika:



Q1 - Q2: spodný merací rozsah

Q2 - Q4: horný merací rozsah

Povolené polohy montáže:

